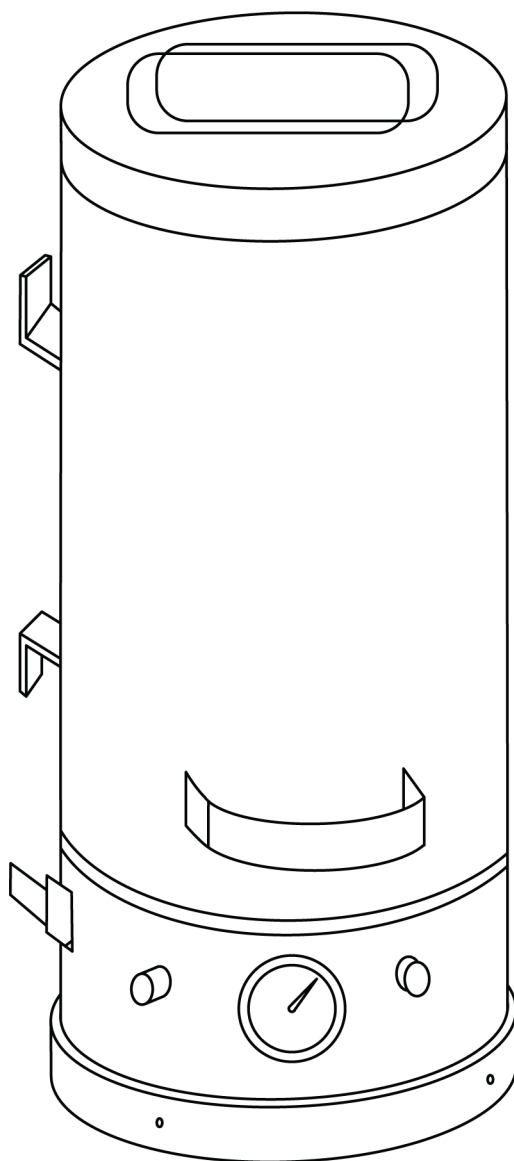


# ***PSE-10***



## **Kezelési utasítás**



## EU DECLARATION OF CONFORMITY

According to  
The Low Voltage Directive 2014/35/EU, entering into force 20 April 2016  
The Machinery Directive 2006/42/EC, entering into force 17 May 2006

**Type of equipment**

Electrode Oven

**Type designation**

PSE-5, PSE-10, SDE-50, SDE-100, SDE-250, SDF-50, SDF-250

**Brand name or trademark**

ESAB

**Manufacturer or his authorised representative**

**Name, address, and telephone No:**

**ESAB Group Inc.**

**2800 Airport Road, Denton, TX 76207**

Phone: 1-800-372-2123

**The following harmonised standard in force within the EEA has been used in the design:**

EN 60335-2-36 Electrical appliances – Safety Part 2-36: Particular requirements for commercial electric cooking ranges, ovens, hobs and hob elements.
---

EN 60204-1:2018 Safety of machinery – Electrical equipment of machines – Part 1: General requirements.
--

EN ISO 12100 Safety of machinery – General principles of design – Risk assessment and risk reduction
--

**Additional Information:**

Restrictive use, Class A equipment, intended for use in location other than residential.

**By signing this document, the undersigned declares as manufacturer, or the manufacturer's authorised representative established within the EEA, that the equipment in question complies with the safety requirements stated above.**

**Date**

**Signature**

**Position**

2023-02-08

Carlos De Lima

Global R&D Standards Expert

CE 2023

<b>1</b>	<b>BIZTONSÁG</b> .....	<b>4</b>
	1.1 <b>Jelmagyarázat</b> .....	<b>4</b>
	1.2 <b>Biztonsági óvintézkedések</b> .....	<b>4</b>
<b>2</b>	<b>BEVEZETÉS</b> .....	<b>4</b>
	2.1 <b>A szárítókemence használata és célja</b> .....	<b>4</b>
<b>3</b>	<b>MŰSZAKI ADATOK</b> .....	<b>5</b>
<b>4</b>	<b>TELEPÍTÉS</b> .....	<b>5</b>
	4.1 <b>Művelet</b> .....	<b>5</b>
	<b>RENDELÉSI SZÁM</b> .....	<b>5</b>
	<b>KAPCSOLÁSI RAJZ</b> .....	<b>6</b>
	<b>PÓTALKATRÉSZEK RENDELÉSE</b> .....	<b>7</b>

# 1 BIZTONSÁG

## 1.1 Jelmagyarázat

A kézikönyvben mindenütt: **Veszélyre hívja fel a figyelmet! Legyen óvatos!**



### VESZÉLY!

Közvetlen veszélyt jelent, mely azonnali, súlyos személyi sérülést és életvesztést okoz, ha nem kerülik el.



### FIGYELMEZTETÉS!

Potenciális veszélyt jelent, mely azonnali, súlyos személyi sérülést és életvesztést okozhat.



### VIGYÁZAT!

Olyan veszélyt jelez, ami kisebb személyi sérülést eredményezhet.



### FIGYELMEZTETÉS!

Használat előtt olvassa el és ismerje meg a használati útmutatót, valamint kövesse a címkéken szereplő utasításokat, munkáltatója biztonsági előírásait és a biztonsági adatlapokat (SDSs).



## 1.2 Biztonsági óvintézkedések



### ÁRAMÜTÉS – halálos sérülést okozhat

- Ne érjen pusztá kézzel, illetve nedves kesztyűvel vagy ruhával az áram alatt álló elektromos alkatrészekhez vagy elektródákhoz.
- Szigetelje magát a munkadarabtól és a földtől.
- Gondoskodjon róla, hogy a munkavégzés helye biztonságos legyen.



### TŰZVESZÉLY

- Ne használja, ha a tápkábel sérült vagy a kemencénél rendellenes hőmérséklet-ingadozás (nem ajánlott a kézikönyv/adatlapnak megfelelően) tapasztalható.
- Győződjön meg arról, hogy nincs a közelben gyúlékony anyag.



### FORRÓ FELÜLET – alkatrészek általi égési sérülés veszélye

- Ne érjen pusztá kézzel az alkatrészekhez.
- A berendezés kezelése vagy az azzal történő munkavégzés előtt hagyja, hogy lehűljön a készülék.
- Az égési sérülések elkerülése érdekében a forró alkatrészeket csak arra alkalmas eszközökkel és/vagy szigetelt hegesztőkesztyűt viselve fogja meg.

# 2 BEVEZETÉS

## 2.1 A szárítókemence használata és célja

A PSE -10 kemencemodellt hegesztő elektródarudak adott, előre beállított hőmérsékleten történő szárítására és tárolására tervezték a nedvesség eltávolítása érdekében. A kívánt hőmérséklet az elektródagyártó ajánlásának megfelelően állítható be, hogy a szárítás megfelelően történhessen a nedvességtartalom és a szakszerű tárolás érdekében. Ez a szárítókemence csak az ajánlott feltételek mellett és felhasználáshoz használható.

## 3 MŰSZAKI ADATOK

	PSE-10
Kapacitás	Max. 10 kg (22 font)
Feszültség	240 V (1 fázis)
Frekvencia	50/60 Hz
Kimenet	400 W
Hőmérséklet	60–200 °C (140–392 °F)
Külső méretek (Ø/magasság, cm)	22×60
Tömeg (elektrodák nélkül)	8 kg (17 font)

## 4 TELEPÍTÉS



### MEGJEGYZÉS!

Ellenőrizze, hogy a termék műszaki adatai megfelelnek a hálózat elektromos ellátásának.

Ellenőrizze a feszültséget, a frekvenciával kapcsolatos tudnivalókat, illetve hogy nem található-e a terméken olyan meghibásodás, amely hatással van a működésére.

### 4.1 Művelet



### FIGYELMEZTETÉS!

Ha a kemence használaton kívül van, húzza ki a tápkábelt a fali aljzathoz.

- A hegesztő elektrodákat kemencés húzózálcán töltsse be.
- Csatlakoztassa a tápkábelt az aljzathoz a műszaki információban javasoltaknak megfelelően. Győződjön meg arról, hogy az aljzat típusa megegyezik a kemence dugójának típusával.
- A termosztáttal rendelkező modell esetében a kívánt hőmérsékletet a termosztáttal állíthatja be.
- A jelzőlámpa bekapcsol, majd addig világít, amíg a kemence el nem éri az előre beállított hőmérsékletet.
- A jelzőlámpa lekapcsol, ha a kemence elérte a beállított hőmérsékletet.



### MEGJEGYZÉS!

Győződjön meg arról, hogy a hegesztő elektrodák csomagolását eltávolították, mielőtt a húzózálcára helyezik azokat.

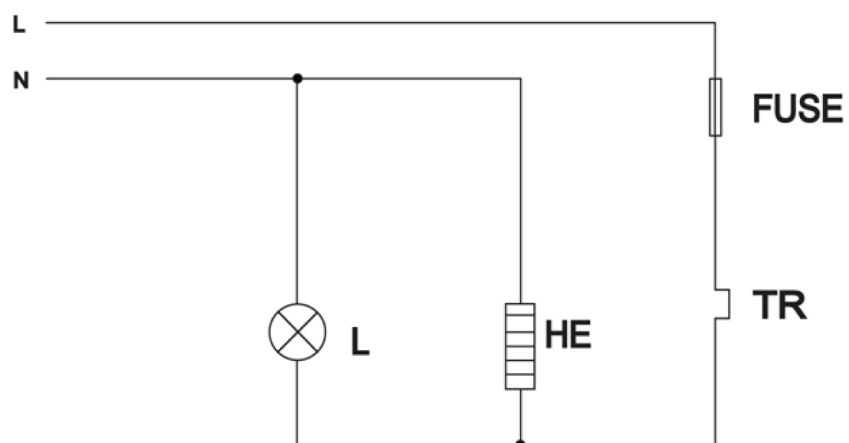
## FÜGGELÉK

### RENDELÉSI SZÁM

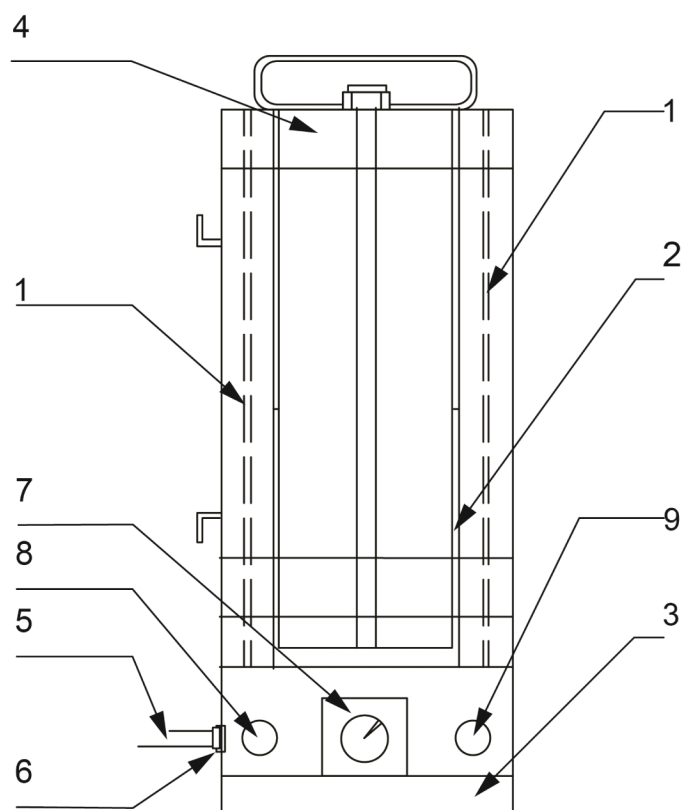
Ordering number	Denomination	Type	Notes
0700 100 127	Portable electrode storage	PSE-10	Single phase 240 V AC 50/60 Hz

A műszaki dokumentáció a következő oldalon érhető el: [www.esab.com](http://www.esab.com).

## KAPCSOLÁSI RAJZ



## PÓTALKATRÉSZEK RENDELÉSE



Item no.	Qty.	Ordering number	Description	Notes
1	2	0700 100 112	Heating element	230 V
	2	0700 100 113	Heating element	110 V
	2	0700 100 114	Heating element	24 V
2	1	0700 100 133	Puller tray	10 kg
3	1	0700 100 134	Bottom cover	
4	1	0700 100 135	Top cover	
5	1	0700 100 118	Power cord	230 V with plug
	1	0700 100 119	Power cord	110 V with plug
	1	0700 100 120	Power cord	24 V with plug
6	1	0700 100 121	Cable gland	
7	1	0700 100 032	Thermostat	
8	1	0700 100 122	Fuse holder	
	1	0700 100 141	Fuse (glass)	5 A
9	1	0700 100 124	Pilot lamp	230 V
	1	0700 100 125	Pilot lamp	110 V
	1	0700 100 126	Pilot lamp	24 V



# A WORLD OF PRODUCTS AND SOLUTIONS.



A kapcsolattartási adatok a következő oldalon található: <http://esab.com>

ESAB AB, Lindholmsallén 9, Box 8004, 402 77 Gothenburg, Sweden, Phone +46 (0) 31 50 90 00

[manuals.esab.com](http://manuals.esab.com)

